

ATLAS SINCE 1919



LADEKRAM AK 66.3E



LOADER CRANE AK 66.3E

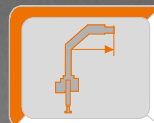


MADE
IN
GERMANY

**WIRTSCHAFTLICH,
FLEXIBEL, STARK
ECONOMICAL,
FLEXIBLE, STRONG**



max: 2830 kg



max: 10,96 m



max: 330 bar

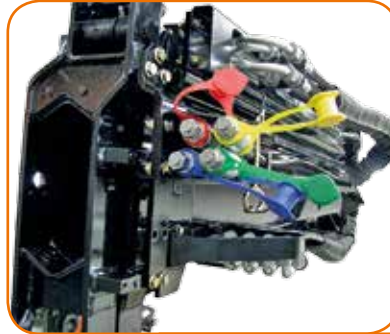
WWW.ATLASGMBH.COM

AUSSTATTUNGSMÖGLICHKEITEN EQUIPMENT OPTIONS



Unsere Krane sind zertifiziert nach DIN EN ISO 9001 : 2008.

Our cranes are certified to DIN EN ISO 9001 : 2008.



Schnellverschlusskupplungen zum schnellen Wechseln von Werkzeugen.

Quick-release couplings for quick tool changes.

WERKZEUGE Tools

Für jede Aufgabe das passende Werkzeug : bei uns bekommen Sie alles für den optimalen Ladekraneinsatz, ob die klassische Paletten-gabel oder das zeitgemäße Container-Entleerungs-system.

The appropriate tool for every task: classic pallet forks or a modern container discharging system — we will provide you with everything that you will need for the optimal crane operation.



Greiferkopfstück, schnell montierbar.

Quickly mountable grab head piece.



Greifer
Grabber



Krangabel
Pallet Fork

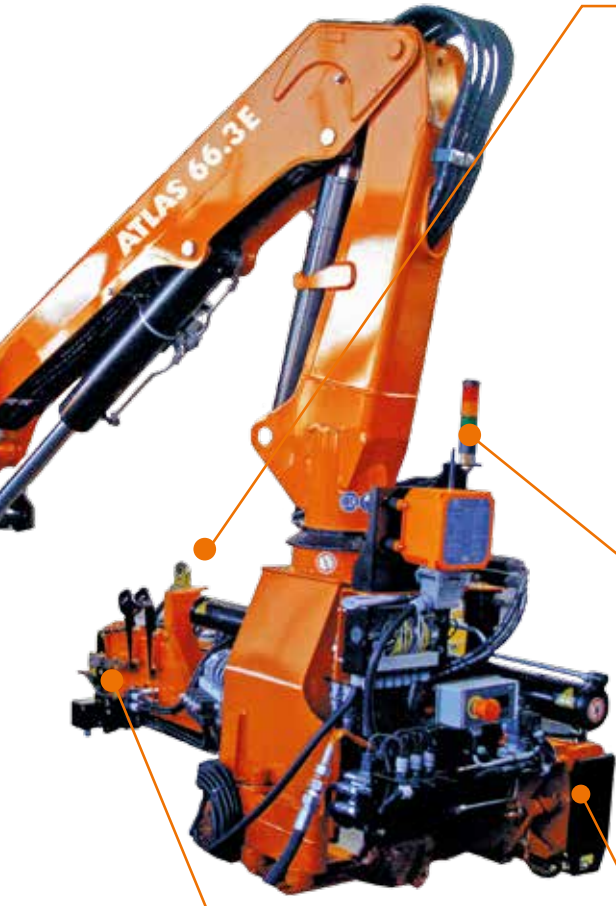
Hell leuchtender LED Scheinwerfer, für gute Sicht im Arbeitsbereich.

Brightly illuminated LED headlight for high visibility in the working area.



Leichter ALU Ölbehälter, dadurch mehr Zuladung möglich.

Light ALU oil container that permits more payload.



LED Betriebszustandsanzeige, gut sichtbar.

Easily visible LED operation status indication.



Seilwinde
Cable winch



Leichte Bedienung des Sicherheitsfallhakens, für die seitliche Verriegelung des Abstützträgers.

Easy operation of the safety hook for the lateral latching device of the outrigger support.

AVAILABLE & COST EFFECTIVE

AUSSTATTUNGSMÖGLICHKEITEN EQUIPMENT OPTIONS

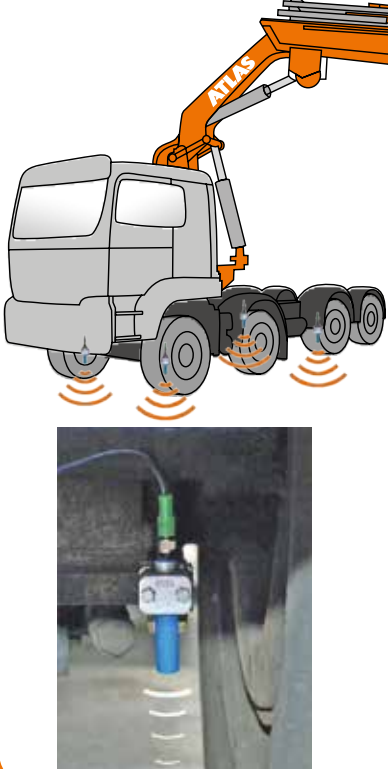


ABSTÜTZUNGEN

ATLAS bietet unterschiedliche Ausführungsvarianten entsprechend der erforderlichen Abstützsituationen. Die ATLAS-typischen Vierkantabstützungen gewährleisten höchste Standsicherheit.

SUPPORTING LEGS

ATLAS proposes various design versions depending on the requirements for support in the relevant situation. The ATLAS typical square outriggers guarantee the highest level of stability.



AHMEKO
STANDSICHERHEITSSYSTEM

**Standsicherheits-
kontrolle
für
LKW Ladekrane**

**Stability
control
for truck
cranes**



Zylinder-
Stützfuß,
anschraubbar.
Cylinder screw-on
supporting leg.



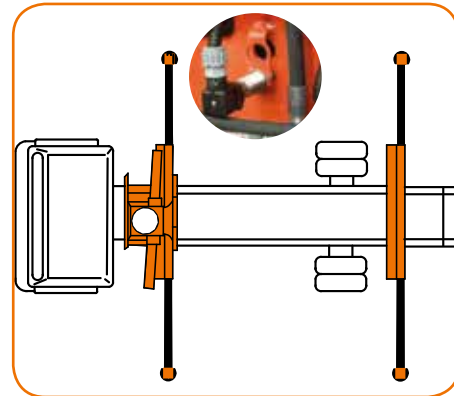
Stützfuß,
anschraubbar.
Screw-on
supporting leg.



(EAW) nach EN 12999
(EAW) in accordance with EN 12999

ABSTÜTZÜBERWACHUNG

Monitoring of the stabilizing support



Elektr. Überwachung der Abstützweite und des Schwenkwinkels.

Electr. monitoring of the stabilizing support wide and the slewing range.



Zusatzabstützträger mit unterschiedlichen Abstützweiten und Stützkräften für maximale Standsicherheit.

Bei Kranen unserer E-Kranserie können die Zusatzabstützträger ebenfalls über Funk gesteuert werden.

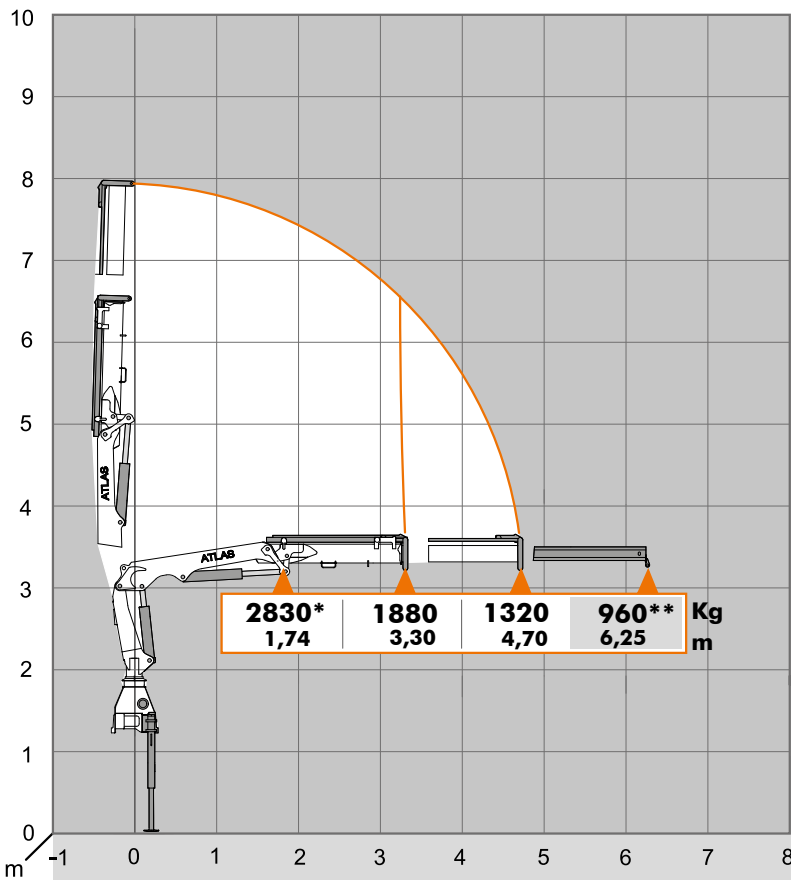
Additional outriggers with various support distances and support force for maximum stability. The additional outriggers of the cranes of our E-crane series can be controlled also via a wireless link.

Schwenkbarer Stützfuß 90° /180° schwenkbar, Gasdruckfeder unterstützt, anschraubbar.
Swivelling screw-on supporting leg 90° /180°, gas pressure spring supports

LED Leuchtstreifen am Stützfuß, für mehr Sicherheit.
LED light strips on the supporting leg for increased safety.



AVAILABLE & COST EFFECTIVE



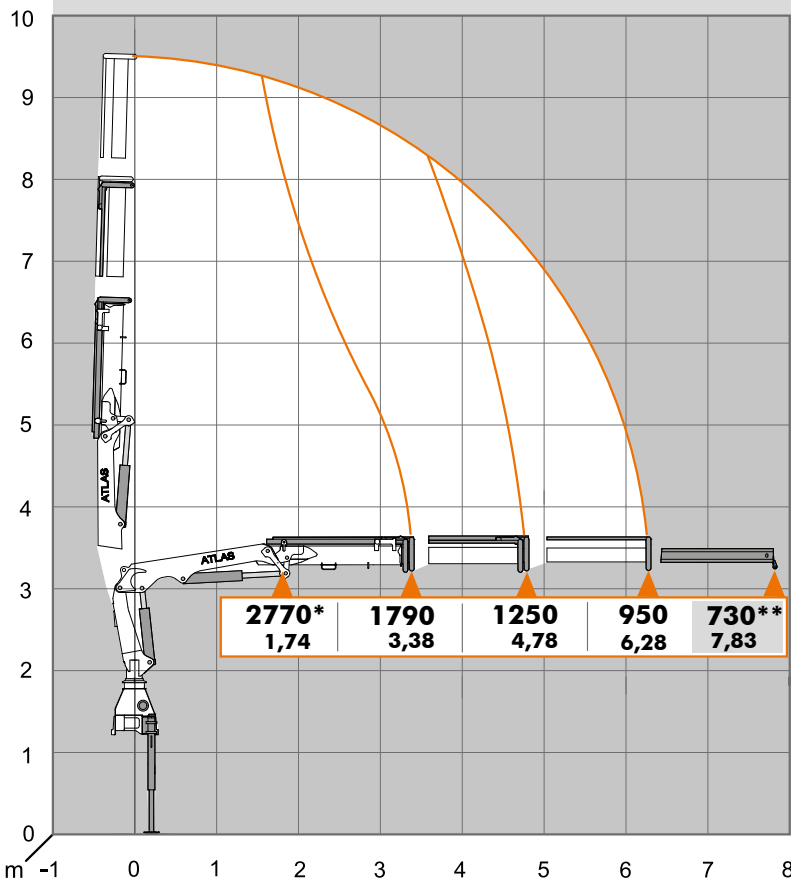
Hubarmstellung 10° / Boom position 10°

AK 66.3E A1-4,7/1/V101

Kg - Traglast/lifting capacity in "Kg"
m - Mass/measurement in "m"

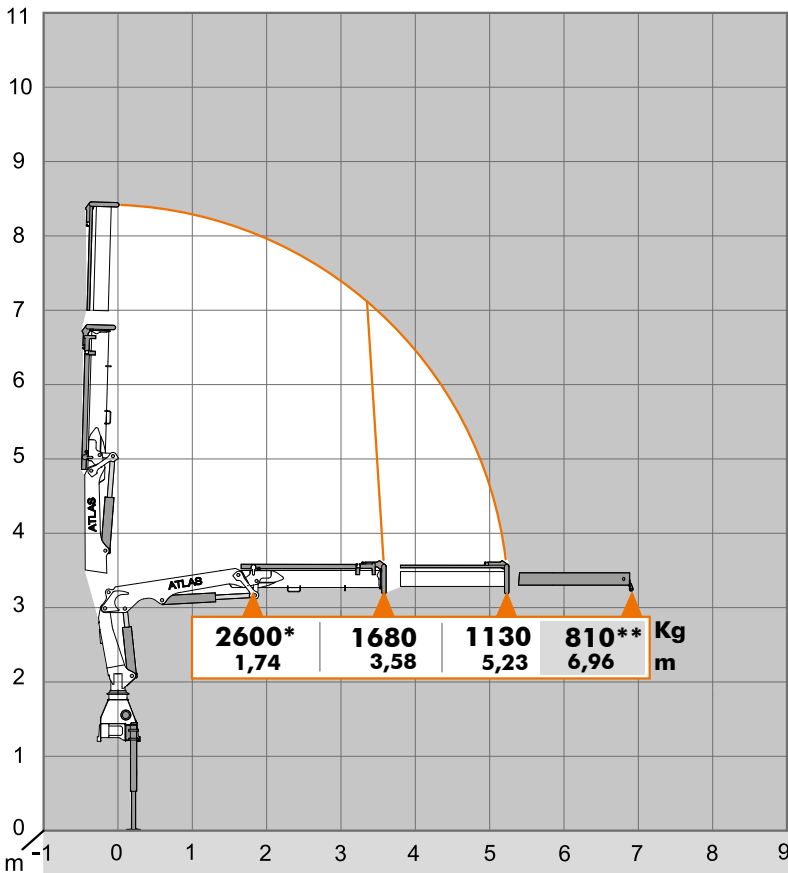
****** - Optional { Manuelle Verlängerung
Manual extension

***** - - - - - { zusätzlicher Lasthakenpunkt am Knickarm
additional load hook point at jib



AK 66.3E A2-6,3/2/V102

Kg - Traglast/lifting capacity in "Kg"
m - Mass/measurement in "m"

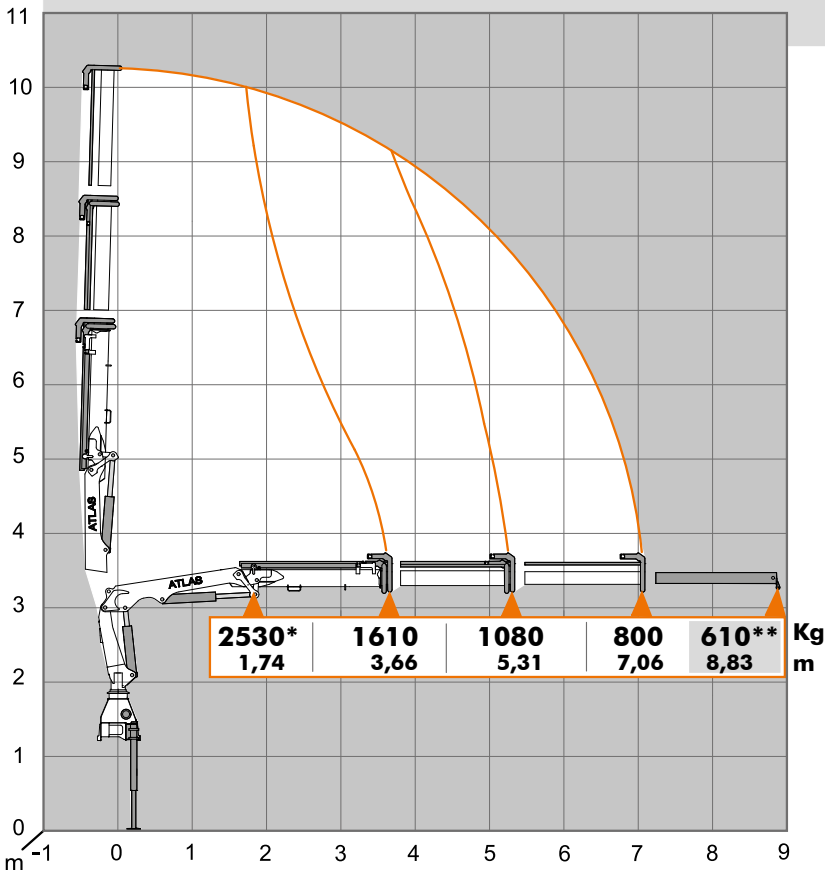


AK 66.3E A1L-5,2/1/V101

Kg - Traglast/lifting capacity in "Kg"
m - Mass/measurement in "m"

** - Optional { Manuelle Verlängerung
Manual extension

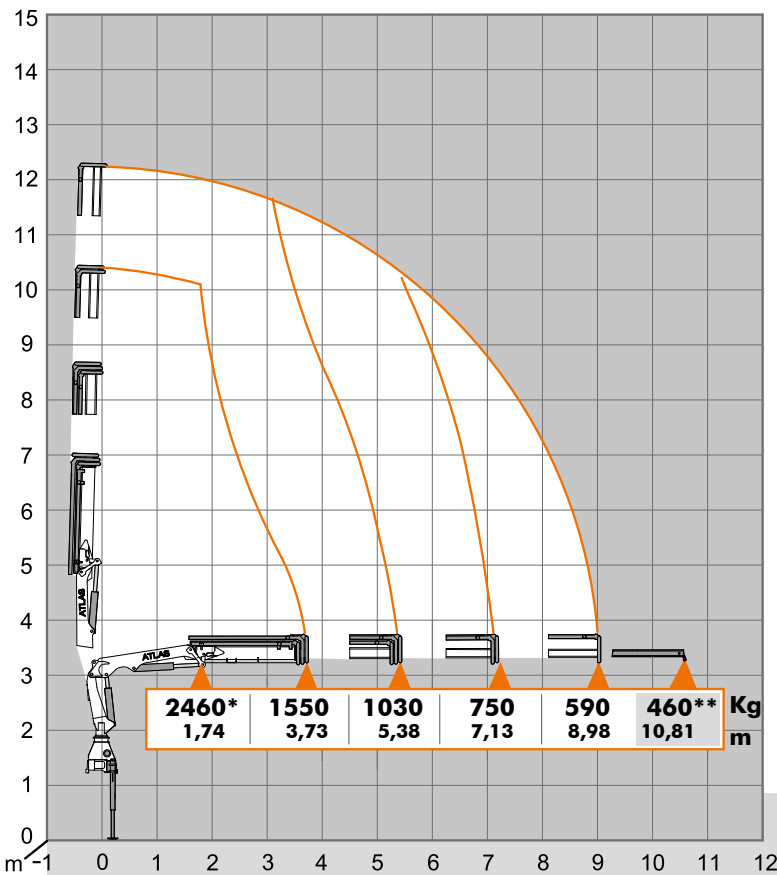
* - - - - - { zusätzlicher Lasthakenpunkt am Knickarm
additional load hook point at jib



AK 66.3E A2L-7,1/2/V102

Kg - Traglast/lifting capacity in "Kg"
m - Mass/measurement in "m"

AVAILABLE & COST EFFECTIVE



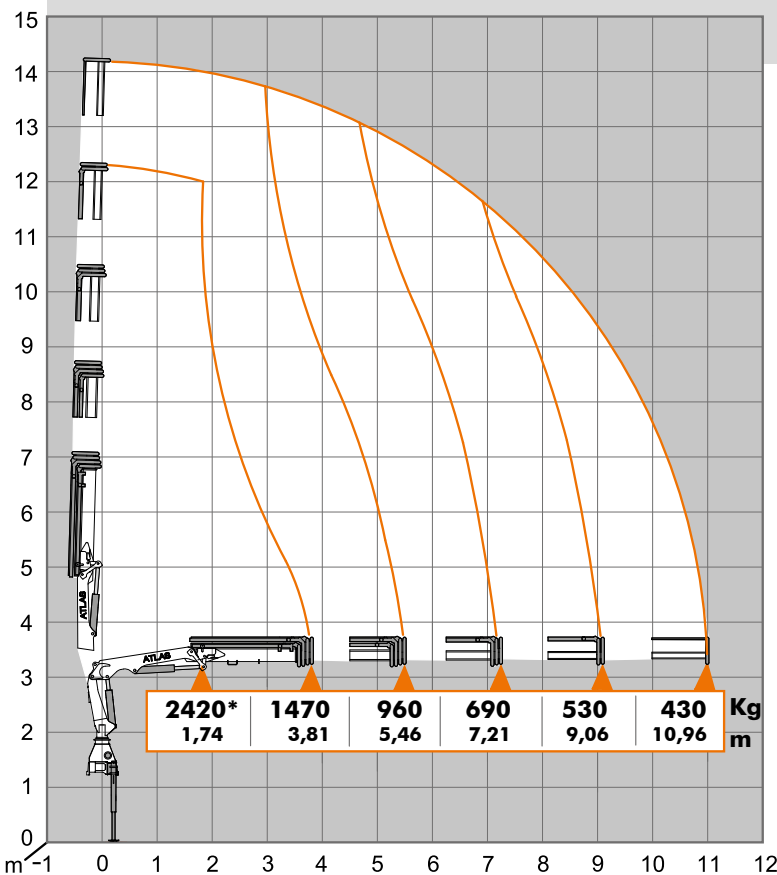
AK 66.3E A3L-9,1/3/V103

Kg - Traglast/lifting capacity in "Kg"
m - Mass/measurement in "m"

****** - Optional { Manuelle Verlängerung
Manual extension

***** - zusätzlicher Lasthakenpunkt am Knickarm
additional load hook point at jib

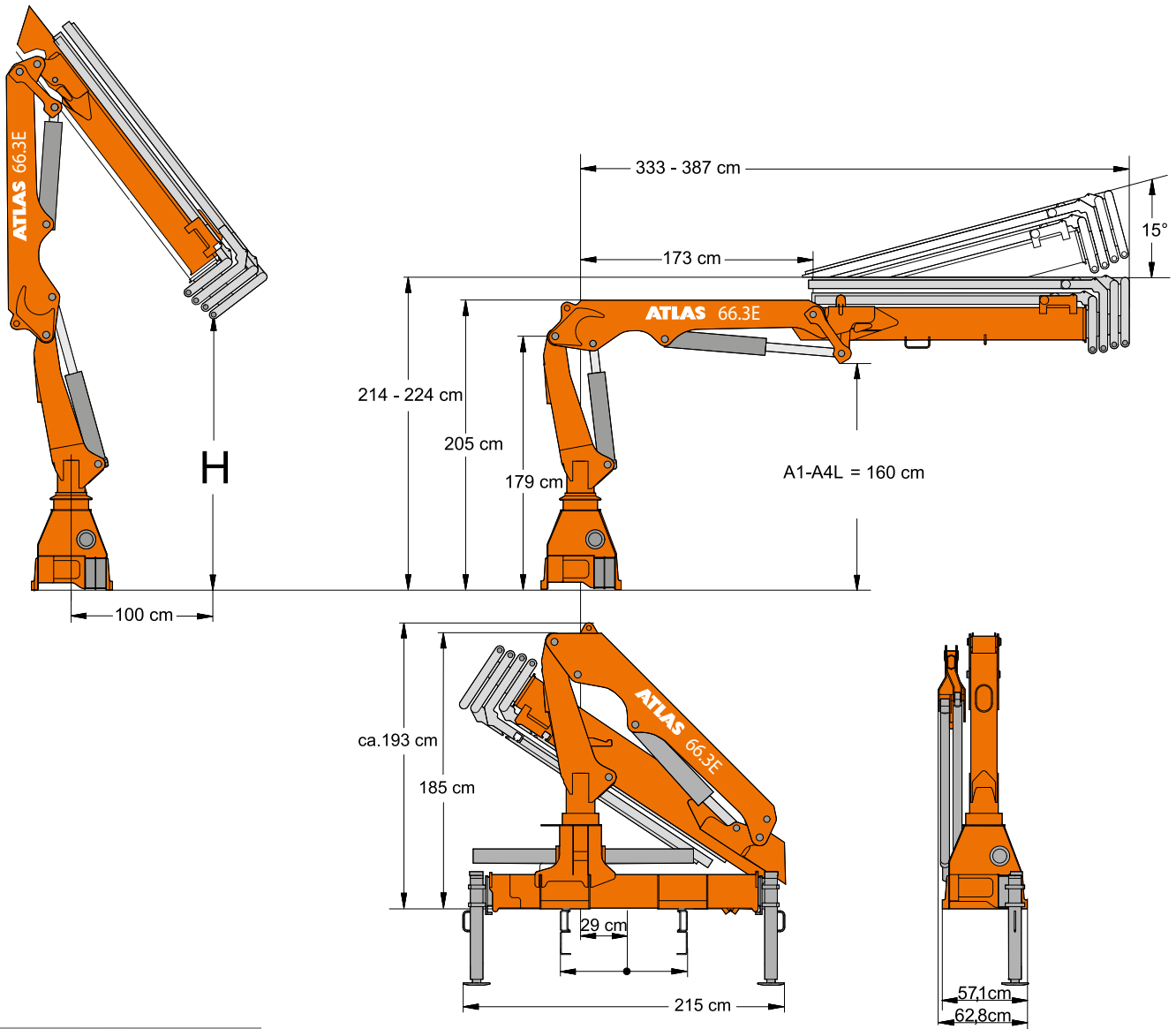
Hubarmstellung 10° / Boom position 10°



AK 66.3E A4L-11,0/4

Kg - Traglast/lifting capacity in "Kg"
m - Mass/measurement in "m"

ABMESSUNGEN / Dimensions



AK 66.3E

HC1/HD4

Gewicht ohne Abstützungsverbreiterungen und Stützbeine
Weight without stabilizer extensions and stabilizer legs

H

Kranbreite
Crane width

Betriebsdruck
Operating pressure

Ölfördermenge
Oil supply amount

Schwenkbereich
Swivel range

Schwenkmoment
Swivel moment

Hubmoment
Lifting moment



Typ

Kg

m

m

bar

l/min

kNm

kNm

A 1

755

2,66

2,155

60,9

A 2

815

2,54

2,155

59,4

A 1L

765

2,26

2,155

330

25

400°

7,4

59,0

A 2L

855

2,16

2,155

57,8

A 3L

925

2,03

2,155

56,7

A 4L

975

1,93

2,155

55,0



→ einfaches Grundgerät im Lasthakenbereich /
simple basic unit for loadhook work

AVAILABLE & COST EFFECTIVE

STEUERUNGSMÖGLICHKEITEN / Control options

Funkfernsteuerungen verschaffen dem Bediener ein Höchstmaß an Sicherheit bei der Steuerung von Ladekränen. Aus einer Vielzahl an Ausführungen und Modellen, kann der Bediener, das für sich in Frage kommende Modell auswählen, für ein genaues, feinfühliges und rationelles Arbeiten.

Radio remote control provides the operator with the highest degree of security when controlling the loading crane. In order to guarantee precise, efficient and rational work, the operator can choose from a large number of designs and models.

HBC - Funkfernsteuerungen - Radio remote controls



Spectrum 2 - mit 3 Kreuzhebel *
- with 3 cross levers

- * Auf Wunsch auch mit Beleuchtung im oberen Schutzbügel
- * Optionally also with lighting in the upper hoop guard

ABITRON - Funkfernsteuerungen - Radio remote controls



Nova XL - mit 3 Kreuzhebel
- with 3 cross levers

SCANRECO



- mit 3 Kreuzhebeln
- with 3 cross levers

ATLAS - Funkfernsteuerungen - Radio remote controls



ATLAS J3 - mit 3 Kreuzhebel
- with 3 cross levers

Optional sind alle Funkfernsteuerungen auch mit Linearhebel und Display erhältlich. Siehe Funkprospekt.
All kinds of wireless link control are also available with a linear lever and a display. See Radio control brochure.



EL - HMS Handhebelsteuerung, Optional
EL - HMS Hand lever control, optional

WERK GANDERKESEE GANDERKESEE FACTORY

Atlas GmbH
Atlasstraße 6
D-27777 Ganderkesee,
Germany

Tel.: +49 (0) 4222 954 0
Fax: +49 (0) 4222 954 220
E-mail: info@atlasgmbh.com
www.atlasgmbh.com



WERK VECHTA VECHTA FACTORY

Atlas GmbH
Theodor-Heuss-Str. 3
D-49377 Vechta
Germany

T: +49 (0) 4441 954 0
F: +49 (0) 4441 954 299
E-mail: info@atlasgmbh.com
www.atlasgmbh.com



WERK DELMENHORST DELMENHORST FACTORY

Atlas GmbH
Stedinger Straße 324
D-27751 Delmenhorst
Germany

T: +49 (0) 4221 49 10
F: +49 (0) 4221 49 14 43
E-mail: info@atlasgmbh.com
www.atlasgmbh.com

ATLAS CRANES UK LTD NATIONAL SALES & SERVICE FACILITY

Wharfedale Road,
Euroway Trading Est.
Bradford, England BD4 6SL
United Kingdom

T: +44 8444 99 66 88
F: +44 1274 65 37 85
E-mail: atlasuk@atlasgmbh.com
www.atlas-cranes.co.uk
www.atlasgmbh.com



66.3E-DE (1) Gültig ab: 07/2016. Produktbeschreibungen und Preise können jederzeit und ohne Verpflichtung zur Ankündigung geändert werden. Die in diesem Dokument enthaltenen Fotos und /oder Zeichnungen dienen rein anschaulichen Zwecken. Anweisungen zur ordnungsgemäßen Verwendung dieser Ausrüstung entnehmen Sie bitte dem zugehörigen Betriebshandbuch. Nichtbefolgung des Betriebshandbuchs bei der Verwendung unserer Produkte oder anderweitig fahrlässiges Verhalten kann zu schwerwiegenden Verletzungen oder Tod führen. Für dieses Produkt wird ausschließlich die entsprechende, schriftlich niedergelegte Standardgarantie gewährt. Atlas leistet keinerlei darüber hinaus gehende Garantie, weder ausdrücklich noch stillschweigend. Die Bezeichnungen der aufgeführten Produkte und Leistungen sind gegebenenfalls Marken, Servicemarken oder Handelsnamen der Atlas GmbH und/oder ihrer Tochtergesellschaften. Alle Rechte vorbehalten. "ATLAS" ist eine eingetragene Marke der Atlas GmbH. Copyright © 2010 Atlas GmbH.

66.3E-EN (1) Effective date: 07/2016. Product specifications and prices are subject to change without notice or obligation. The photographs and/or drawings in this document are for illustrative purposes only. Refer to the appropriate Operator's Manual for instructions on the proper use of this equipment. Failure to follow the appropriate Operator's Manual when using our equipment or to otherwise act irresponsibly may result in serious injury or death. The only warranty applicable to our equipment is the standard written warranty applicable to the particular product and sale and Atlas makes no other warranty, express or implied. The only warranty applicable to our equipment is the standard written warranty applicable to the particular product and sale and Atlas makes no other warranty, express or implied. Products and services listed may be trademarks, service marks or trade-names of Atlas GmbH and/or its subsidiaries. All rights are reserved. Atlas® is a registered trademark of Atlas GmbH. Copyright © 2010 Atlas GmbH.

Bestell-Nr./ Ref. no.: 6182092-07/16

ATLAS SINCE 1919 **AK 66.3E**



www.atlasgmbh.com

ATLAS GmbH
CRANES

Atlasstrasse 6
27777 Ganderkesee, Germany

T: +49 (0) 4222 954 0

F: +49 (0) 4222 954 343

info@atlasgmbh.com